

## LINEA ESPACIAL

indoro alto



**Accesibilidad**

### BIDE ESPACIAL



LAVATORIO MARMOLINA PARA BAÑOS PUBLICOS 650x500x170mm

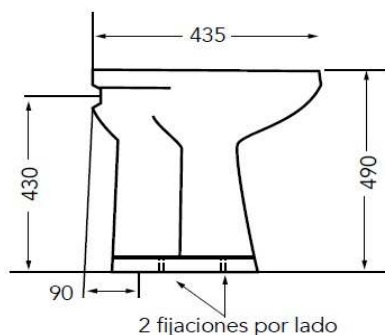
LAVATORIO LOZA PARA BAÑOS PUBLICOS 600x450x170mm

INO.ESPA	INODORO CORTO <b>ALTO</b> ESPACIAL	\$ 281.172
DEP01.01	DEP MOCHILA LOZA COLGAR A CODO BOT SUP <b>el mas angosto!!!</b> 425x382x140mm	\$ 105.604
BIDE.ESPA	BIDE <b>ALTO</b> ESPACIAL	\$ 261.050
LAV.ESPA.M	LAVATORIO ESPACIAL <b>BAÑO PÚBLICO</b> DE MARMOLINA (incluye soportes, tornillos y tarugos)	\$ 166.305
LAV.ESPA.L	LAVATORIO ESPACIAL <b>BAÑO PÚBLICO</b> DE LOZA (incluye soportes, tornillos y tarugos)	\$ 400.772
AS01.ESPA	ASIENTO TAPA INODORO ESPACIAL <b>ABIERTO</b> p/discapitados HERRAJES NYLON	\$ 30.634

**PRECIOS CON IVA INCLUIDO**

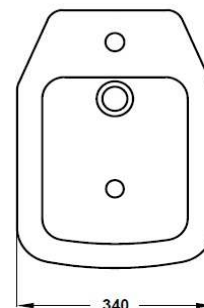
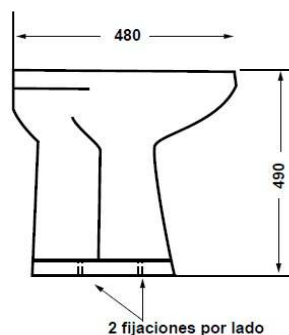
DER99/11/130	ASIENTO TAPA INODORO BARI BLANCO HERRAJES NYLON	\$ 75.867
DER99/11/140	ASIENTO TAPA INODORO BARI BLANCO HERRAJES METALICOS	\$ 91.040

**EL PRECIO NO INCLUYE IVA**



←= INODORO

BIDE =>



## LINEA JADE MAX



INOJADEMAX	JADE MAX Inodoro Largo	\$ 424.855
DEPJADEMAX	JADE MAX depósito de apoyo 14,5cm DOBLE DESCARGA	\$ 242.774
BIDEJADE MAX3	JADE MAX Bide 3AG	\$ 242.774
BIDEJADE MAX1	JADE MAX Bide 3AG	\$ 242.774
COMBO04*JADE	COMBO DE INODORO ALTO + DEPÓSITO JADE MAX	#N/A
COMBO05*JADE	COMBO DE INODORO ALTO + DEPÓSITO + BIDET 3 AG JADE MAX.	#N/A
DER32/11/130	ASIENTO TAPA INODORO JADE HERRAJES BLANCO HERRAJES NYLON	\$ 75.867
DER32/23/140	ASIENTO TAPA INODORO JADE HERRAJES BLANCO HERRAJES METALICOS	\$ 81.936

PRECIOS CON IVA INCLUIDO

## LINEA DIONISO

simil Dama Senso

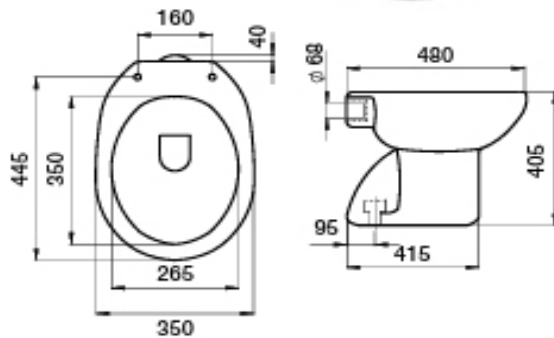
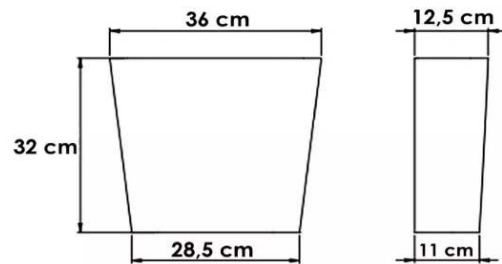
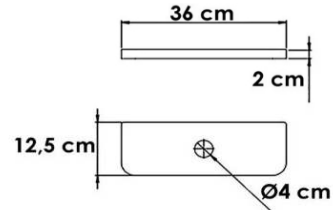


INO.DION	INODORO LARGO DIONISO	\$ 303.468
DEP.DION	DEPOSITO MOCHILA DIONISO	\$ 233.670
BIDE.DION	BIDE DIONISO	\$ 273.121
DER56/11/510	TAPA INOD. UREA DIONISO BLANCO CIERRE SUAVE DESOMONTABLE	\$ 151.734

PRECIOS CON IVA INCLUIDO

## LINEA ONIX

### DEPOSITO MICHILA ANGOSTA 7 LITROS



INO.ONIX	INODORO LARGO ONIX	\$ 106.214
DEP.ONIX	DEPOSITO MOCHILA de colgar a codo ONIX angosto 7 lits	\$ 91.040
BIDE.ONIX3	BIDE ONIX 3AG	\$ 97.110
BIDE.ONIX1	BIDE ONIX 1AG	\$ 97.110
	ASIENTO TAPA INODORO ONIX HERRAJES BLANCO HERRAJES NYLON	-

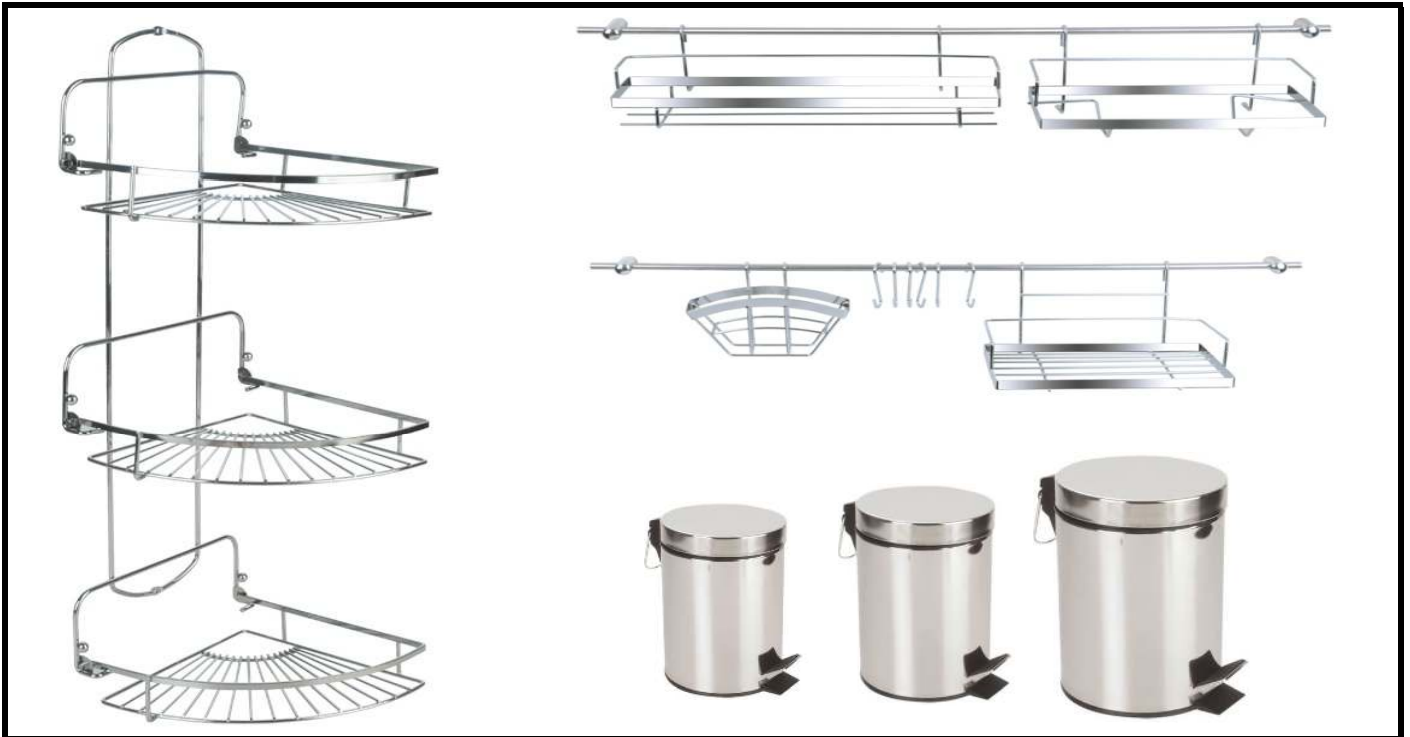
**PRECIOS CON IVA INCLUIDO**

**BAÑERAS Y RECEPTACULOS****ACERO ESMALTADO - SUPERFICIE ANTIDESLIZANTE - BORDE ANTIDERRAME**

PLAT7070	PLATO DE DUCHA ACERO ESMALTADO BCO 700x700x150MM	\$ 165.505
PLAT8080	PLATO DE DUCHA ACERO ESMALTADO BCO 800x800x150MM	\$ 186.166
PLAT9090	PLATO DE DUCHA ACERO ESMALTADO BCO 900x900x150MM	\$ 212.343
AQUA1200	BAÑERA ACERO ESMALTADO BLANCO 1200x700x340MM	\$ 436.954
AQUA1300	BAÑERA ACERO ESMALTADO BLANCO 1300x700x360MM	\$ 450.734
AQUA1400	BAÑERA ACERO ESMALTADO BLANCO 1400x700x360MM	\$ 464.323
AQUA1500	BAÑERA ACERO ESMALTADO BLANCO 1500x700x360MM	\$ 493.445
AQUA1600	BAÑERA ACERO ESMALTADO BLANCO 1600x700x360MM	\$ 512.688
AQUA1700	BAÑERA ACERO ESMALTADO BLANCO 1700x700x360MM	\$ 534.393

**PRECIOS CON IVA INCLUIDO**

## COMPLEMENTOS DE BAÑO Y COCINA



COC0IMP 11	Set Cocina completo - 16 piezas	\$ 55.642
ORG0IMP 15	Esquinero Acero Cromado 3 estantes	\$ 41.256
BINOIMP 01	Cesto Acero Inoxidable c/Pedal 3 lts.	#N/A
BINOIMP 03	Cesto Acero Inoxidable c/pedal 7 lts.	#N/A
BINOIMP 07	Cesto Acero Inoxidable c/pedal 12 lts.	#N/A

## ACCESORIOS DE BAÑO DE PORCELANA



DER010205-05	Kit ACCESORIO PORCELANA x 5 unid	\$ 45.520
DER010207-02	Kit ACCESORIO PORCELANA x 8 unid	\$ 66.763
DER10300	AGARRADERAS PORCELANA CAJA x 12 unid	\$ 136.561
DER10310	JABONERAS PORCELANA CAJA x 12 unid	\$ 136.561
DER10320	PERCHAS PORCELANA CAJA x 20 unid	\$ 136.561
DER10330	PORTA CEPILLOS PORCELANA CAJA x 12 unid	\$ 142.630
DER10340	PORTA ROLLOS PORCELANA CAJA x 6 unid	\$ 97.110
DER10350	PORTA TOALLA PORCELANA CAJA x 5 unid	\$ 75.867

## ACCESORIOS DE BAÑO METALICO

### NIPON

<= SIN TAPA

**OFERTA HASTA  
AGOTAR STOCK  
PRECIO DE LISTA  
SIN DESCUENTOS**

ACC.NIPON-6	Set Accesorio de baño metalico x6 Piezas NIPON (Percha, Aro Toallero, P/rollo, Jabonera, Vaso Cepillo, Barral Toallero)	\$ 34.056
-------------	--	-----------

### MAAS

<= CON TAPA

EN KIT DE 7 PZAS  
ESTANTE DE VIDRIO

**OFERTA HASTA  
AGOTAR STOCK  
PRECIO DE LISTA  
SIN DESCUENTOS**

ACC.MAAS-5	Set Accesorio de baño metalico x5 Piezas MAAS (Percha, Aro Toallero, P/rollo, Jabonera, Vaso Cep)	\$ 34.056
ACC.MAAS-6	Set Accesorio de baño metalico x6 Piezas MAAS (Barral toallero, Percha, Aro Toallero, P/rollo, Jabonera, Vaso Cep)	\$ 44.657
ACC.MAAS-7	Set Accesorio de baño metalico x7 Piezas MAAS (Barral toallero, Repisa Vidrio, Percha, Aro Toallero, P/rollo, Jabonera, Vaso Cep)	\$ 57.398

REP03V	Repuesto Vaso Porta Cepillo de <b>Vidrio</b>	\$ 4.285
REP04V	Repuesto Jabonera de <b>Vidrio</b>	\$ 4.285
REP03A	Repuesto Vaso Porta Cepillo de <b>ACRILICO</b>	\$ 4.371
REP04A	Repuesto Jabonera de <b>ACRILICO</b>	\$ 4.285

## ACCESORIOS DE BAÑO ABS



Aro Toallero ABS



Jabonera ABS Blanca



Percha ABS Blanca



Porta Vaso ABS Blanco (inc. vaso satinado)



ACCESORIOS  
Portarollo ABS Blanco

ACC0IMP 45 01	Percha ABS blanca	\$ 2.461
ACC0IMP 45 02	Aro toallero ABS blanco	\$ 5.398
ACC0IMP 45 03	Porta rollo ABS blanco	\$ 7.622
ACC0IMP 45 04	Jabonera ABS blanca	\$ 5.822
ACC0IMP 45 05	Porta vaso ABS blanco	\$ 5.676

## ACCESORIOS DE BAÑO UREA



ACCESORIOS  
Set x4 Piezas



ACCESORIOS  
Tapa de Depósito



ACCESORIOS  
Percha



ACCESORIOS  
Jabonera



ACCESORIOS  
Porta Cepillo



ACCESORIOS  
Repisa



ACCESORIOS  
Aro Toallero



ACCESORIOS  
Porta Rollo

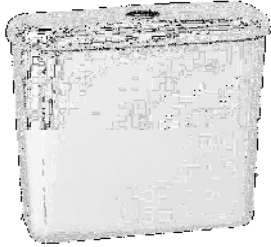


ACCESORIOS  
Barral Toallero Completo



ACCUREA 10 01	Tapa Depósito - consulte colores disponibles	\$ 8.115
ACCUREA 15 01	Percha	\$ 4.126
ACCUREA 17 01	Aro Toallero	\$ 6.525
ACCUREA 19 01	Porta Rollo	\$ 7.005
ACCUREA 21 01	Jabonera	\$ 5.216
ACCUREA 23 01	Porta Cepillo	\$ 5.936
ACCUREA 16 01	Repisa	\$ 11.504
ACCUREA 33 01	Barral Toallero Completo	\$ 2.950
ACCUREA 30 01	Set x4 Piezas (P/Rollo, Jabonera, P/Cepillo, Barral Toallero)	#N/A

## DEPOSITO MOCHILA



### DE LOZA

DEP01.01	DEP. MOCHILA LOZA DE COLGAR A CODO BOT SUP		\$ 105.604  <span style="background-color: yellow; border: 1px solid black; padding: 2px;"><b>ANGOSTO !!!</b></span> 425x382x <b>140</b>
----------	---	--	---

EL PRECIO INCLUYE IVA

DEP.ONIX	DEPOSITO MOCHILA <b>DE COLGAR</b> A CODO ONIX <b>7 lts</b> <span style="color: red;">el mas angosto del mercado!!!</span>	1/0101-02  	340x360x <b>125</b> \$ 91.040
DEP01.05	DEP. MOCHILA LOZA <b>DE COLGAR</b> <b>A CODO</b> DERPLA 12 lts	1/0510-02  	400x380x160 \$ 77.384

LOS PRECIOS INCLUYEN IVA

DEP17	DEP. MOCHILA LOZA <b>DE APOYO</b> BOT.SUP. 12 lts (14,5cm p/capea / roca)	1/1102-02  	375x380x165 \$ 77.384
DEP18	DEP. MOCHILA LOZA <b>DE APOYO</b> BOT.SUP. 12 lts (17cm p/ferrum)	1/1101-02  	375x380x165 \$ 77.384

LOS PRECIOS INCLUYEN IVA

### DE PLASTICO

DEP02.02	DEP. MOCHILA PLASTICO DE COLGAR A CODO BOT. SUP. <b>AQUADUO - DEALER</b>		\$ 53.073  <span style="background-color: yellow; border: 1px solid black; padding: 2px;"><b>DEALER</b></span>
----------	--	--	--

EL PRECIO INCLUYE IVA

DEP03	DEP. MOCHILA PLASTICO DE COLGAR A CODO <b>BOT. LATERAL</b> DEALER. ECO-FLUSH <b>DEALER</b>		\$ 29.483
DEP04	DEP. MOCHILA <b>MINI</b> PLASTICO DE COLGAR <b>A CADENA</b> CON INTERRUPCION DE DESCARGA <b>DEALER</b>		\$ 20.906  <span style="background-color: yellow; border: 1px solid black; padding: 2px;"><b>DEALER</b></span>

EL PRECIO INCLUYE IVA





Distribuidora Servival Srl  
tel / fax 011-4734-8366

12 de Noviembre de 2024  
Lista de precios N° 241211  
ventas@servival.com.ar  
www.servival.com.ar

INODORO MOCHILA BIDE  
ASIENTOS/TAPAS INOD.  
ARTIC. SANITARIOS  
ARTIC FERRETERIA

**ASIENTOS DACCORD**

**ASIENTO TAPA INOD. LINEA MADERA TERMOMOLDEADA HERRAJES DE NYLON**

(consultar colores disponibles)

ASIOIMP2201HN	ASIENTO TAPA INODOR. OPTIMO BLANCO (Tauro-Andino-Florescia) H. NYLON	\$ 34.037,64
ASIOIMP0301HN	ASIENTO TAPA INODORO FLORENCIA BLANCO HERRAJES NYLON	\$ 37.708,15
ASIOIMP0601HN	ASIENTO TAPA INODORO BARI BLANCO HERRAJES NYLON	\$ 37.708,15
ASIOIMP0701HN	ASIENTO TAPA INODORO PILAR BLANCO HERRAJES NYLON	\$ 37.708,15
ASIOIMP1801HN	ASIENTO TAPA INODORO TAURO - ANDINO BLANCO HERRAJES NYLON	\$ 37.708,15
ASIOIMP0901HN	ASIENTO TAPA INODORO MONACO BLANCO HERRAJES NYLON	\$ 37.708,15

**ASIENTO TAPA INOD. LINEA MADERA TERMOMOLDEADA HERRAJES METALICOS**

(consultar colores disponibles)

ASIOIMP0401HM	ASIENTO TAPA INODORO FLORENCIA BLANCO HERRAJES METALICOS	\$ 47.462,76
ASIOIMP0501HM	ASIENTO TAPA INODORO BARI BLANCO HERRAJES METALICOS	\$ 47.462,76
ASIOIMP0801HM	ASIENTO TAPA INODORO PILAR BLANCO HERRAJES METALICOS	\$ 47.462,76
ASIOIMP1001HM	ASIENTO TAPA INODORO MONACO BLANCO HERRAJES METALICOS	\$ 47.462,76
ASIOIMP1501HM	ASIENTO TAPA INODORO TAURO - ANDINO BLANCO HERRAJES METALICOS	\$ 47.462,76
ASIOIMP2801HM	ASIENTO TAPA INODORO MARINA BLANCO HERRAJES METALICOS	\$ 39.094,89
ASIOIMP3001HM	ASIENTO TAPA INODORO MURANO BLANCO HERRAJES METALICOS	\$ 39.094,89
ASIOIMP2001HM	ASIENTO TAPA INODORO ADRIATICO BLANCO HERRAJES METALICOS	\$ 39.094,89
ASIOIMP2601HM	ASIENTO TAPA INODORO VERONA BLANCO HERRAJES METALICOS	\$ 39.094,89

**ASIENTO TAPA INODORO LINEA PREMIUM - UREA FORMALDEHIDO**

(consultar colores disponibles)

ASIUREA2701HN	ASIENTO TAPA INODORO LINEA PREMIUM ROMA - PILAR BLANCO HERRAJES NYLON	\$ 54.424,85
ASIUREA2801HN	ASIENTO TAPA INODORO LINEA PREMIUM FLORENCIA BLANCO HERRAJES NYLON	\$ 54.424,85
ASIUREA5101HN	ASIENTO TAPA INODORO LINEA PREMIUM CAPEA ITALIANA BLANCO HERRAJES NYLON	\$ 46.766,37

**ASIENTO TAPA INODORO LINEA UNIVERSAL HERRAJES NYLON**

(consultar colores disponibles)

ASIOOPP7001HN	ASIENTO TAPA INOD. LINEA UNIVERSAL <b>OVAL</b> BLANCO HJES NYLON	\$ 19.821,79
ASIOOPP8001HN	AS. TAPA INOD LINEA UNIVERSAL <b>RECTANGULAR</b> BLANCO HJES. NYLON	\$ 18.737,76

**ASIENTO TAPA INODORO LINEA ECCO -Polipropileno Inyectado-**

(consultar colores disponibles)

ASIOOPP3101HN	ASIENTO TAPA INODORO LINEA ECCO <b>LIVIANO</b> BLANCO HERRAJES NYLON	\$ 9.033,55
ASIOOPP3201HN	ASIENTO TAPA INODORO LINEA ECCO <b>REFORZADO</b> BLANCO HERRAJES NYLON	\$ 13.946,11

**ESTOS PRECIOS NO INCLUYEN IVA**

**ASIENTOS FLOWATWER**

**ASIENTO TAPA INOD. LINEA MADERA TERMOMOLDEADA HERRAJES DE NYLON**

**PRECIOS CON  
IVA INCLUIDO**

FW-ASINYBA	ASIENTO TAPA INODORO BARI BLANCO HERRAJES NYLON	\$ 41.962,05
FW-ASINYFLO	ASIENTO TAPA INODORO FLORENCIA BLANCO HERRAJES NYLON	\$ 38.323,68
FW-ASINYITAND	ASIENTO TAPA INODOR. ANDINA H. NYLON	\$ 37.612,27
FW-ASINYMO	ASIENTO TAPA INODORO MONACO BLANCO HERRAJES NYLON	\$ 42.708,81
FW-ASINYPI	ASIENTO TAPA INODORO PILAR BLANCO HERRAJES NYLON	\$ 45.430,86

**ASIENTO TAPA INOD. LINEA MADERA TERMOMOLDEADA HERRAJES METALICOS**

FW-ASIMEBA	ASIENTO TAPA INODORO BARI BLANCO HERRAJES NYLON	\$ 53.034,18
FW-ASIMEFLO	ASIENTO TAPA INODORO FLORENCIA BLANCO HERRAJES NYLON	\$ 48.848,42
FW-ASIMEITAND	ASIENTO TAPA INODOR. ANDINA H. NYLON	\$ 47.652,01
FW-ASIMEMO	ASIENTO TAPA INODORO MONACO BLANCO HERRAJES NYLON	\$ 50.775,22
FW-ASIMEPI	ASIENTO TAPA INODORO PILAR BLANCO HERRAJES NYLON	\$ 53.736,09



Distribuidora Servival Srl  
tel / fax 011-4734-8366

12 de Noviembre de 2024  
Lista de precios N° 241211  
ventas@servival.com.ar  
www.servival.com.ar

INODORO MOCHILA BIDE  
ASIENTOS/TAPAS INOD.  
ARTIC. SANITARIOS  
ARTIC FERRETERIA

**ASIENTOS DERPLA**

**ASIENTO TAPA INODORO LINEA PARAVOR MDF HERRAJES NYLON**

**PRECIOS CON  
IVA INCLUIDO**

DER08/11/130	PARAVOR VOGUE PLUS BLANCO H/NYLON	\$ 75.867,00
DER10/11/130	PARAVOR PI BLANCO H/NYLON	\$ 75.867,00
DER11/11/130	PARAVOR FL BLANCO H/NYLON	\$ 75.867,00
DER12/11/130	PARAVOR DO BLANCO H/NYLON	\$ 75.867,00
DER13/11/130	PARAVOR VE BLANCO H/NYLON	\$ 75.867,00
DER14/11/130	PARAVOR AD BLANCO H/NYLON	\$ 75.867,00
DER15/11/130	PARAVOR MO BLANCO H/NYLON	\$ 75.867,00
DER16/11/130	PARAVOR TA BLANCO H/NYLON	\$ 75.867,00
DER19/11/130	PARAVOR TRO BLANCO H/NYLON	\$ 75.867,00
DER23/11/130	PARAVOR VI RO BLANCO H/NYLON	\$ 75.867,00
DER24/11/130	PARAVOR TR BLANCO H/NYLON	\$ 75.867,00
DER27/11/130	PARAVOR AN BLANCO H/NYLON	\$ 75.867,00
DER30/11/130	PARAVOR ESQUEL BLANCO H/NYLON	\$ 75.867,00
DER48/11/130	PARAVOR MU BLANCO H/NYLON	\$ 75.867,00
DER99/11/130	PARAVOR BA BLANCO H/NYLON	\$ 75.867,00
DER82/11/130	PARAVOR <b>UNIVERSAL</b> BLANCO H/NYLON (mínimo de compra 1 caja x 5 unid.)	\$ 75.867,00

**ASIENTO TAPA INODORO LINEA PARAVOR MDF HERRAJES METALICOS**

**IVA INCLUIDO**

DER10/11/140	PARAVOR PI BLANCO H/CROMADO	\$ 84.971,04
DER11/11/140	PARAVOR FL BLANCO H/CROMO	\$ 84.971,04
DER13/11/140	PARAVOR VE BLANCO H/CROMO	\$ 84.971,04
DER14/11/140	PARAVOR AD BLANCO H/CROMO	\$ 84.971,04
DER15/11/140	PARAVOR MO BLANCO H/CROMO	\$ 84.971,04
DER16/11/140	PARAVOR TA BLANCO H/CROMADO	\$ 84.971,04
DER27/11/140	PARAVOR AN BLANCO H/ CROMADO	\$ 84.971,04
DER45/11/140	PARAVOR ME BLANCO H/CROMADO	\$ 84.971,04
DER48/12/140	PARAVOR MU BLANCO SATINADO H/CROMADO	\$ 84.971,04
DER99/11/140	PARAVOR BA BLANCO H/CROMO	\$ 84.971,04

**CONSULTAR  
COLORES  
DISPONIBLES**

GRIS - AZUL MARINO  
F.AEREA - DORADO  
BEIGE - VAINILLA  
VERDE PALTA

**ASIENTO TAPA INODORO LINEA MADERA NATURAL HERRAJES METALICOS**

**IVA INCLUIDO**

ENCHAPADO ENMADERA NATURAL CEDRO - TERMINACION BRILLANTE  
HERRAJES CROMADOS DESPLAZABLES

DER10/55/210	MADERA NATURAL PI CEDRO H/CROMADO	\$ 124.146,00
DER11/55/210	MADERA NATURAL FL CEDRO H/CROMADO	\$ 124.146,00
DER14/55/210	MADERA NATURAL AD CEDRO H/CROMADO	\$ 124.146,00
DER15/55/210	MADERA NATURAL MO CEDRO H/CROMADO	\$ 124.146,00
DER16/55/210	MADERA NATURAL TA CEDRO H/CROMADO	\$ 124.146,00
DER27/55/210	MADERA NATURAL AN CEDRO H/ CROMADO	\$ 124.146,00
DER48/55/210	MADERA NATURAL MU CEDRO H/CROMADO	\$ 124.146,00
DER99/55/210	MADERA NATURAL BA CEDRO H/CROMADO	\$ 124.146,00

**ASIENTO TAPA SOFT PARA NIÑOS Y ADULTOS**

**IVA INCLUIDO**

RECUBIERTO CON CUERINA PLASTICA - ACOLCHONADO - ESPUMA DE LATA DENSIDAD

DER94/11/400	ASIENTO ACOLCHADO PARA NIÑOS	\$ 27.358,10
DER93/11/400	ASIENTO INODORO SOFT	\$ 21.150,80

**ASIENTO TAPA INODORO UREA CIERRE SUAVE**

**IVA INCLUIDO**

HERRAJES EN ABS CROMADOS DESPLAZABLES CIERRE SUAVE - EVITA GOLPES  
100% UREA - FACIL LIMPIEZA

DER10/11/510	UREA PI BLANCO CIERRE SUAVE	\$ 151.734,00
DER11/11/510	UREA FL BLANCO CIERRE SUAVE	\$ 113.800,50
DER99/11/510	UREA BA BLANCO CIERRE SUAVE	\$ 113.800,50
DER14/11/510	UREA AD BLANCO CIERRE SUAVE	\$ 113.800,50
DER13/11/510	UREA VE BLANCO CIERRE SUAVE	\$ 113.800,50
DER15/11/510	UREA MO BLANCO CIERRE SUAVE	\$ 113.800,50
DER02/11/510	UREA MA BLANCO CIERRE SUAVE DESMONTABLE	\$ 151.734,00
DER04/11/510	UREA DS BLANCO CIERRE SUAVE DESMONTABLE	\$ 113.800,50
DER36/11/510	UREA DAMA BLANCO CIERRE SUAVE DESMONTABLE	\$ 113.800,50
DER05/11/510	UREA HALL BLANCO CIERRE SUAVE DESMONTABLE	\$ 113.800,50
DER82/11/510	UREA <b>UNIVERSAL</b> BLANCO CIERRE SUAVE	\$ 124.146,00

**ASIENTO TAPA INODORO UREA ESTAMPADOS**

SUPERFICIE LISA Y BRILLANTE - MODELO DE INODORO UNIVERSAL  
70% UREA 30% MELAMINA

**IVA INCLUIDO**

DER27/04/530	UREA UNIVERSAL CIRCULOS CONCENTRICOS	\$ 49.658,40
DER27/05/530	UREA UNIVERSAL CIRCULOS	\$ 37.243,80
DER27/06/530	UREA UNIVERSAL FLORES	\$ 37.243,80
DER27/07/530	UREA UNIVERSAL PECES	\$ 37.243,80
DER27/09/530	UREA UNIVERSAL BURBUJAS	\$ 37.243,80
DER27/13/530	UREA UNIVERSAL ONDAS	\$ 37.243,80
DER27/14/530	UREA UNIVERSAL XY	\$ 37.243,80
DER27/11/530	UREA UNIVERSAL PINTITA	\$ 37.243,80
DER27/16/530	UREA UNIVERSAL MADERA NEGRA	\$ 37.243,80
DER27/15/530	UREA UNIVERSAL FLORES RETRO	\$ 37.243,80
DER27/17/530	UREA UNIVERSAL CUADRADOS COLORES	\$ 37.243,80



**ASIENTO TAPA INODORO ECONOMICO POLIPROPILENO**

INYECTADO EN POLIESTILENO DE ALTO IMPACTO  
COLORES INALTERANLES EN EL TIEMPO

**IVA INCLUIDO**

PRECIO POR CAJA CERRADA X 10 UNIDADES

DER0351/01C	ASIENTO TAPA INOD. UNIVERSAL ECONOMICO mod.351 - NEGRO - CAJA x 10 unid -	\$ 133.525,92
DER0351/02C	ASIENTO TAPA INOD. UNIVERSAL ECONOMICO mod.351 - BLANCO - CAJA x 10 unid -	\$ 100.144,44
DER0351/03C	ASIENTO TAPA INOD. UNIVERSAL ECONOMICO mod.351 - GRIS - CAJA x 10 unid -	\$ 100.144,44
DER0351/09C	ASIENTO TAPA INOD. UNIVERSAL ECONOMICO mod.351 - FUERZA - CAJA x 10 unid -	\$ 100.144,44
DER0351/10C	ASIENTO TAPA INOD. UNIVERSAL ECONOMICO mod.351 - DORADO - CAJA x 10 unid -	\$ 100.144,44

PRECIO POR ASIENTO/TAPA INDIVIDUAL

DER0351/01A	ASIENTO TAPA INOD. UNIVERSAL ECONOMICO mod.351 - NEGRO - x 1 unid -	\$ 16.023,11
DER0351/02A	ASIENTO TAPA INOD. UNIVERSAL ECONOMICO mod.351 - BLANCO - x 1 unid -	\$ 16.023,11
DER0351/03A	ASIENTO TAPA INOD. UNIVERSAL ECONOMICO mod.351 - GRIS - x 1 unid -	\$ 16.023,11
DER0351/09A	ASIENTO TAPA INOD. UNIVERSAL ECONOMICO mod.351 - FUERZA - x 1 unid -	\$ 16.023,11
DER0351/10A	ASIENTO TAPA INOD. UNIVERSAL ECONOMICO mod.351 - DORADO - x 1 unid -	\$ 16.023,11

**REPUESTOS**

DER00/10/200	Juego de topes para asiento MDF	\$ 10.345,50
DER00/10/001	Herraje Cromado Desplazable Completo J-F Largo	\$ 42.531,50
DER00/10/008	Herraje Nylon desplazable completo	\$ 18.621,90
DER00/10/012	Herraje Cromado Desplazable Expansor Completo J-F Largo	\$ 45.750,10
DER00/10/014	Herraje Cromado Desplazable completo J-J Corto	\$ 41.152,10
DER00/10/088	Herraje Nylon corredera librito completo	\$ 18.621,90
DER00/10/101	Herraje Cromado Cierre Suave	\$ 55.635,80
DER00/10/111	Herraje Cromado Cierre Suave desmontable	\$ 42.531,50

**ASIENTO TAPA MDF PARA BIDE**

EN MDF ALTA DENSIDAD - HERRAJES CROMADOS DESPLAZABLES

**IVA INCLUIDO**

DER02/11/320	BIDET MA BLANCO	\$ 179.322,00
DER05/11/320	BIDET HA BLANCO	\$ 179.322,00
DER10/11/320	BIDET PI BLANCO	\$ 179.322,00
DER11/11/320	BIDET FL BLANCO	\$ 179.322,00
DER14/11/320	BIDET AD BLANCO	\$ 179.322,00
DER32/11/320	BIDET JADE BLANCO	\$ 179.322,00
DER36/11/320	BIDET DA BLANCO	\$ 179.322,00
DER48/11/320	BIDET MU BLANCO	\$ 179.322,00
DER99/11/320	BIDET BA BLANCO	\$ 179.322,00